



ÚPN-SÚ DRIENOV NÁVRH • RIEŠENIA

Autor • Ing. arch. Václav Kohlmayer, PhD. • Autorizovaný architekt
Kohlmayer • ateliér ARCHUS • PREŠOV, Hlavná 108, • t.051/77221 60
M = 1:2000 • OKTÓBER 1994 • Fax - 77314 61

SUČ. STAV - NÁVRH

	HRANICA INTRAVILÁNU
	OCHRANNÉ PÁSMO HYGIENICKÉ
	OCHRANNÉ PÁSMO DIAĽKOVÝCH KÁBLOV
	OCHRANNÉ PÁSMA INÉ
	CHRANENÁ KULTÚRNA PAMiatKA
	RODINNÉ DOMY
	RODINNÉ DOMY REZERVA
	BYTOVÉ DOMY
	PLOCHY URČENÉ NA PRESTAVBU
	PLOCHY A BUDOVY OBČ. VYBAVENOSTI
	REZERVNÉ PLOCHY PRE OBČ. VYBAVENOST
	POLNOHOSPODÁRSKE ZÁVODY A BUDOVY
	PLOCHY PRE OBČ. AKTIVITY OBSLUŽNÉHO ALEBO VÝROBNÉHO CHARAKTERU + REZERVNÉ PLOCHY
	PLOCHY ŠPORTOVO - REKREAČNÉ
	CINTORIN
	IZOLAČNÁ ZELEŇ
	VEREJNÁ ZELEŇ
	SÚKROMNÉ ZÁHRADY
	ORNÁ PÓDA
	ŠTÁTNE CESTY
	MIESTNE KOMUNIKÁCIE - OBSLUŽNÉ
	PLOCHY AUTOMOBILovej DOPRAVY
	ZÁSTÁVKY SAD - PARKOVACIE PLOCHY /P/
	HLAVNÉ PEŠIE TRASY A PRIESTRANSTVÁ
	VODNÉ TOKY
	TRAFOSTANICE

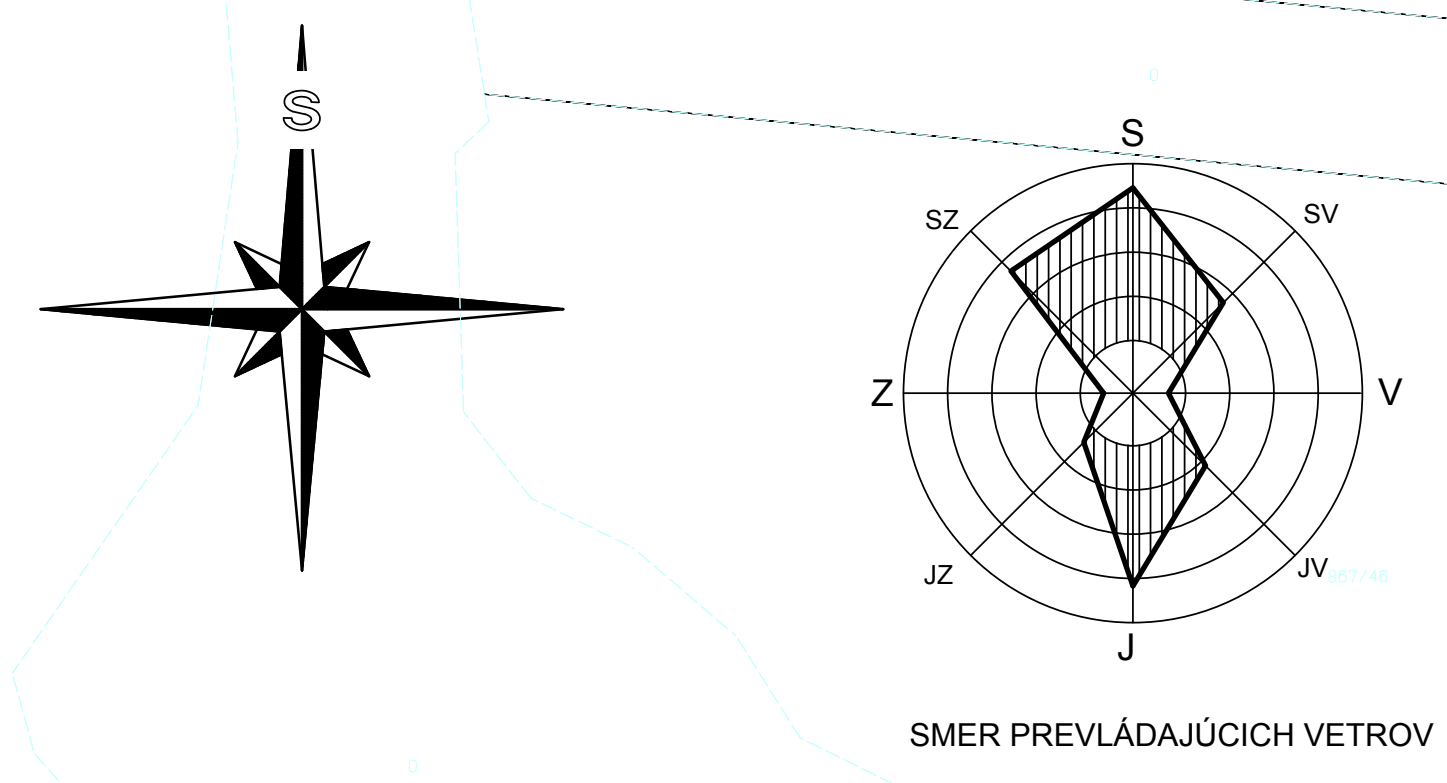
SUČASNÝ STAV:

1/ OBECNÝ ÚRAD + POŠTA + OBZS + OSVETOVÁ MIESTNOSŤ 2/ ZÁKLADNÁ ŠKOLA
3/ TELOCVIČNA 4/ OBZS DETI 5/ KINO 6/ DOM DŮCHODCOV 7/ NÁKUPNÉ STREDISKO +
RESTAURÁCIA + POTRAVINY + MÄSO + NÄBYTOK 8/ OSVETOVÉ ZARIADENIE + KNIŽNICA +
VÜB BANKA + KADERNICTVO + ROZLIČNÝ TOVAR 9/ POLICIA 10/ OBCHOD S TEXTILOM
11/ ROZLIČNÝ TOVAR 12/ PRIEMYSELNÝ TOVAR 13/ ZÄMOČNICKÉ PRÄCE 14/ POTRA-
VINY + DRÖGÉRIA 15/ FÄRSKÝ ÚRAD R. KÄT. 16/ CINTORIN 17/ STRELNICA
18/ KYNOLÖGICKÝ KLUB 19/ ŠATNE PRI IHRISKU

NÄVRH:

20/ FÄRSKÝ ÚRAD GR. KÄT. 21/ ÜSTAV SOC. STAROSTLIVOSTI 22/ KUCHYŇA + JEDÄL.
PRE ZDŠ 23/ MŠ 40 24/ POZ. ZBROJNICA 25/ ŠATNE PRI IHRISKU - ROZŠIRENIE
26/ PENZION PRE DŮCHODCOV 27/ DOM SMÜTKU 28/ ÖUKRÄREN

OCHRANNÉ PRIEKOPY
 EKOLOGICKÉ PRIEKOPY



SMER PREVÄDÄJÜCICH VETROV